



MBS-1318FA

Ленточнопильный станок по металлу

Язык: **RUS**

Паспорт станка



JPW (Tool) AG, Taemperlistrasse 7, CH-8117 Fällanden, Switzerland
www.jettools.com

Импортер и эксклюзивный дистрибьютор в РФ:
ООО «ИТА-СПб»

Санкт-Петербург, ул. Софийская д.14, тел.: +7 (812) 334-33-28

Представительство в Москве: ООО «ИТА-СПб»

Москва, Переведеновский переулок, д. 17, тел.: +7 (495) 660-38-83

8-800-555-91-82 бесплатный звонок по России

Официальный вебсайт: www.jettools.ru Эл. Почта: neo@jettools.ru

Made in Taiwan /Сделано на Тайване

50000351T

Июль-2017

Декларация о соответствии ЕС

Изделие: Ленточнопильный станок по металлу

MBS-1318FA
Артикул: 5000351Т

Торговая марка: JET

Изготовитель:

Компания JPW (Tool) AG, ул. Темперлиштрассе 5, CH-81 17 Фелланден, Швейцария

Настоящим мы заявляем под свою полную ответственность,
что данный продукт соответствует нормативным требованиям:

- *2006/42/ЕС Директива о механическом оборудовании
- *2004/108/ЕС Директива по электромагнитной совместимости
- *2006/95/ЕС Директива ЕС по низковольтному электрооборудованию
- * 2011/65/ЕС Директива ЕС по ограничению использования опасных веществ

проект выполнен в соответствии со стандартами

** EN 13898, EN 60204-1, EN 50370-1, EN 50370-2

Техническую документацию составил Хансйорг Бруннер, отдел управления продукцией



24 Февраля 2014 Эдуард Шарер, Генеральный директор

Компания JPW (Tool) AG, ул. Темперлиштрассе 5, CH-81 17 Фелланден, Швейцария

Инструкция по эксплуатации ленточнопильного станка модели MBS-1318FA

Уважаемый покупатель, большое спасибо за доверие, которое Вы оказали нам, купив наш новый станок марки JET. Эта инструкция разработана для владельцев и обслуживающего персонала ленточнопильного станка по металлу мод. MBS-1318FA с целью обеспечения надежного пуска в работу и эксплуатации станка, а также его технического обслуживания. Обратите, пожалуйста, внимание на информацию этой инструкции по эксплуатации и прилагаемых документов. Полностью прочитайте эту инструкцию, особенно указания по технике безопасности, прежде чем Вы смонтируете станок, запустите его в эксплуатацию или будете проводить работы по техническому обслуживанию. Для достижения максимального срока службы и производительности Вашего станка тщательно следуйте, пожалуйста, нашим указаниям.

Оглавление

| | | | |
|--|----|---|----|
| 1. Гарантийные обязательства | 4 | 6.2 <F2> - Экран текущей операции | 12 |
| 1.1 Условия предоставления: | 4 | 6.3 <F3> - Экран создания программ..... | 12 |
| 1.2 Гарантия не распространяется на:..... | 4 | 6.4 <F4> - Экран выбора языка интерфейса | 12 |
| 1.3 Гарантийный ремонт не осуществляется в следующих случаях:..... | 4 | 7. Работа по наладке и регулировке | 12 |
| 2. Безопасность | 5 | 7.1 Снятие и установка пильного полотна . | 13 |
| 2.1 Предписания оператору..... | 5 | 7.2 Регулировка движения пильного полотна | 14 |
| 2.2 Общие указания по технике безопасности | 5 | 7.3 Регулировка неприводного шкива | 14 |
| 2.3 Прочие опасности..... | 6 | 7.5 Регулировка приводного шкива | 14 |
| 3. Спецификация станка..... | 6 | 7.6 Обкатка пильного полотна..... | 15 |
| 3.1 Технические характеристики | 6 | 7.7 Регулировка твердосплавных направляющих | 15 |
| 3.2 Объем поставки..... | 7 | 7.8 Регулировка щетки пильного полотна .. | 15 |
| 4. Транспортировка и пуск в эксплуатацию..... | 7 | 7.9 Регулировка направляющих..... | 16 |
| 4.1 Габаритные размеры станка..... | 7 | 7.10 Работа с тисками | 16 |
| 4.2 Транспортировка станка | 7 | 7.11 Закрепление заготовки | 16 |
| 4.3 Минимальные требования по установке станка..... | 7 | 7.12 Установка угла резания | 16 |
| 4.4 Крепление к основанию | 8 | 7.13 Регулировка рычага блокировки системы установки угла резания | 16 |
| 4.5 Выравнивание станка | 8 | 7.14 Давление и скорость подачи | 17 |
| 5. Описание элементов станка | 8 | 7.15 Регулятор давления тисков..... | 17 |
| 5.1 Панель управления станка | 8 | 8. РАБОТА НА СТАНКЕ | 17 |
| 5.2 Пильная рама | 9 | 8.1 Работа в ручном режиме..... | 18 |
| 5.3 Натяжение пильного полотна | 9 | 8.2 Первый установочный распил заготовки | 18 |
| 5.4 Система зажима заготовки | 9 | 8.3 Работа в автоматическом режиме..... | 18 |
| 5.5 Ограничитель подъема пильной рамы | 10 | 8.5 Застревание пильного полотна в заготовке | 19 |
| 5.6 Ограничитель нижнего положения пильной рамы..... | 10 | 9. Контроль и техническое обслуживание | 19 |
| 5.7 Датчик разрыва полотна | 10 | 9.1 Общие указания..... | 19 |
| 5.8 Основание | 10 | 9.2 Ежедневное техническое обслуживание | 19 |
| 5.9 Шнек удаления стружки | 10 | 9.3 Еженедельное техническое обслуживание | 19 |
| 5.10 Рычаг установки угла резания и управления поворотной платформой | 10 | 9.4 Ежемесячное техническое обслуживание | 19 |
| 6. Управление работой станка | 11 | | |
| 6.1 <F1> - Главный экран..... | 11 | | |

| | |
|--|----|
| 9.5 Техническое обслуживание раз в полгода | 19 |
| 9.6 Масло для системы охлаждения | 19 |
| 9.7 Специальное техническое обслуживание | 20 |
| 8. Устранение неисправностей | 20 |
| 9. Дополнительные принадлежности..... | 20 |
| 10. ВЫБОР ЛЕНТОЧНОГО ПОЛОТНА | 22 |
| 11. ЭКСПЛУАТАЦИЯ ЛЕНТОЧНОГО ПОЛОТНА..... | 26 |
| 12. ОСНОВНЫЕ ПРИЧИНЫ ПРЕЖДЕВРЕМЕННОГО ВЫХОДА ЛЕНТОЧНОГО ПОЛОТНА ИЗ СТРОЯ | 27 |

1. ГАРАНТИЙНЫЕ ОБЯЗАТЕЛЬСТВА

1.1 Условия предоставления:

Компания JET стремится к тому, чтобы ее продукты отвечали высоким требованиям клиентов по качеству и стойкости.

JET гарантирует первому владельцу, что каждый продукт не имеет дефектов материалов и дефектов обработки.

Jet предоставляет 2 года гарантии в соответствии с нижеперечисленными гарантийными обязательствами:

- Гарантийный срок 2 (два) года со дня продажи. Днем продажи является дата оформления товарно-транспортных документов и/или дата заполнения Гарантийного талона.
- Гарантийный, а также негарантийный и послегарантийный ремонт производится только в сервисных центрах, указанных в гарантийном талоне, или авторизованных сервисных центрах.
- После полной выработки ресурса оборудования рекомендуется сдать его в сервис-центр для последующей утилизации.
- Гарантия распространяется только на производственные дефекты, выявленные в процессе эксплуатации оборудования в период гарантийного срока.
- В гарантийный ремонт принимается оборудование при обязательном наличии правильно оформленных документов: гарантийного талона, согласованного с сервис-центром образца с указанием заводского номера, даты продажи, штампом торговой организации и подписью покупателя, а также при наличии кассового чека, свидетельствующего о покупке.

1.2 Гарантия не распространяется на:

- сменные принадлежности (аксессуары), например: сверла, буры; сверлильные и

токарные патроны всех типов и кулачки и цанги к ним; подошвы шлифовальных машин и т.п. (см. список сменных принадлежностей (аксессуаров) JET);

- быстро изнашиваемые детали, например: угольные щетки, приводные ремни, защитные кожухи, направляющие и подающие резиновые ролики, подшипники, зубчатые ремни и колеса и прочее. Замена их является платной услугой;
- оборудование JET со стертым полностью или частично заводским номером;
- шнуры питания, в случае поврежденной изоляции замена шнура питания обязательна.

1.3 Гарантийный ремонт не осуществляется в следующих случаях:

- при использовании оборудования не по назначению, указанному в инструкции по эксплуатации;
- при механических повреждениях оборудования;
- при возникновении недостатков из-за действий третьих лиц, обстоятельств непреодолимой силы, а также неблагоприятных атмосферных или иных внешних воздействий на оборудование, таких как дождь, снег, повышенная влажность, нагрев, агрессивные среды и др.;
- при естественном износе оборудования (полная выработка ресурса, сильное внутреннее или внешнее загрязнение, ржавчина);
- при возникновении повреждений из-за несоблюдения предусмотренных инструкцией условий эксплуатации (см. главу «Техника безопасности»);
- при порче оборудования из-за скачков напряжения в электросети;
- при попадании в оборудование посторонних предметов, например, песка, камней, насекомых, материалов или веществ, не являющихся отходами, сопровождающими применение по назначению;
- при повреждении оборудования вследствие несоблюдения правил хранения, указанных в инструкции;
- после попыток самостоятельного вскрытия, ремонта, внесения конструктивных изменений, несоблюдения правил смазки оборудования;
- при повреждении оборудования из-за небрежной транспортировки. Оборудование должно перевозиться в собранном виде в упаковке, предотвращающей механические или иные повреждения и защищающей от неблагоприятного воздействия окружающей среды.
- Гарантийный ремонт частично или полностью разобранного оборудования исключен.

- Профилактическое обслуживание оборудования, например: чистка, промывка, смазка, в период гарантийного срока является платной услугой.
- Настройка, регулировка, наладка и техническое обслуживание оборудования осуществляются покупателем.
- По окончании срока службы рекомендуется обратиться в сервисный центр для профилактического осмотра оборудования.
- Эта гарантия не распространяется на те дефекты, которые вызваны прямыми или косвенными нарушениями, невнимательностью, случайными повреждениями, неквалифицированным ремонтом, недостаточным техническим обслуживанием, а также естественным износом.
- Гарантия JET начинается с даты продажи первому покупателю.
- JET возвращает отремонтированный продукт или производит его замену бесплатно. Если будет установлено, что дефект отсутствует, или его причины не входят в объем гарантии JET, то клиент сам несет расходы за хранение и обратную пересылку продукта.
- JET оставляет за собой право на изменение деталей и принадлежностей, если это будет признано целесообразным.

2. БЕЗОПАСНОСТЬ

2.1 Предписания оператору

- Станок предназначен для распиливания обрабатываемых резанием металлов и пластмасс.
- Обработка других материалов является недопустимой или в особых случаях может производиться после консультации с производителем станка.
- Запрещается обрабатывать магний - высокая опасность возгорания!
- Применение по назначению включает в себя также соблюдение инструкций по эксплуатации и техническому обслуживанию, предоставленных изготовителем.
- Станок разрешается обслуживать лицам, которые ознакомлены с его работой и техническим обслуживанием и предупреждены о возможных опасностях.
- Необходимо соблюдать также установленный законом возраст.
- Использовать станок только в технически исправном состоянии.
- При работе на станке должны быть смонтированы все защитные приспособления и крышки.
- Наряду с указаниями по технике безопасности, содержащимися в инструкции по

эксплуатации, и особыми предписаниями Вашей страны необходимо принимать во внимание общепринятые технические правила работы на металлообрабатывающих станках.

- Каждое отклоняющееся от этих правил использование рассматривается как неправильное применение. Изготовитель не несет ответственности за повреждения, происшедшие в результате этого. Ответственность несет только пользователь.

2.2 Общие указания по технике безопасности

- Металлообрабатывающие станки при неквалифицированном обращении представляют определенную опасность. Поэтому для безопасной работы необходимо соблюдение имеющихся предписаний по технике безопасности и нижеследующих указаний.
- Прочитайте и изучите полностью инструкцию по эксплуатации, прежде чем Вы начнете монтаж станка и работу на нем.
 - Храните инструкцию по эксплуатации, защищая ее от грязи и влаги, рядом со станком и передавайте ее дальше новому владельцу станка.
 - На станке не разрешается проводить какие-либо изменения, дополнения и перестроения
 - Ежедневно перед включением станка проверяйте безупречную работу и наличие необходимых защитных приспособлений.
 - Необходимо сообщать об обнаруженных недостатках на станке или защитных приспособлениях и устранять их с привлечением уполномоченных для этого работников.
 - В таких случаях не проводите на станке никаких работ, обезопасьте станок посредством отключения от сети.
 - Для защиты длинных волос необходимо надевать защитный головной убор или косынку.
 - Работайте в плотно прилегающей одежде. Снимайте украшения, кольца и наручные часы.
 - Носите защитную обувь, ни в коем случае не надевайте прогулочную обувь или сандалии.
 - Используйте средства индивидуальной защиты, предписанные для работы инструкцией.
 - При работе на станке не надевать **перчатки**.
 - Для безопасного обращения с полотнами пилы используйте подходящие рабочие перчатки.
 - При работе с длинными заготовками используйте специальные удлинительные приспособления стола, роликовые упоры и т. п.

- При распиливании круглых заготовок обезопасьте их от прокручивания. При распиливании неудобных заготовок используйте специально предназначенные вспомогательные приспособления для опоры.
- Устанавливайте направляющие полотна пилы как можно ближе к заготовке.
- Удаляйте заклинившие заготовки только при выключенном моторе и при полной остановке станка.
- Станок должен быть установлен так, чтобы было достаточно места для его обслуживания и подачи заготовок.
- Следите за хорошим освещением. Следите за тем, чтобы станок устойчиво стоял на твердом и ровном основании.
- Следите за тем, чтобы электрическая проводка не мешала рабочему процессу, и чтобы об нее нельзя было споткнуться.
- Содержите рабочее место свободным от мешающих заготовок и прочих предметов.
- Будьте внимательны и сконцентрированы. Seriously относитесь к работе.
- Никогда не работайте на станке под воздействием психотропных средств, таких как алкоголь и наркотики. Принимайте во внимание, что медикаменты также могут оказывать вредное воздействие на Ваше состояние.
- Удаляйте детей и посторонних лиц с рабочего места.
- Не оставляйте без присмотра работающий станок. Перед уходом с рабочего места отключите станок.
- Не используйте станок поблизости от мест хранения горючих жидкостей и газов. Принимайте во внимание возможности сообщения о пожаре и борьбе с огнем, например, с помощью расположенных на пожарных щитах огнетушителей.
- Не применяйте станок во влажных помещениях и не подвергайте его воздействию дождя.
- Соблюдайте минимальные и максимальные размеры заготовок.
- Удаляйте стружку и детали только при остановленном станке.
- Работы на электрическом оборудовании станка разрешается проводить только квалифицированным электрикам.
- Немедленно заменяйте поврежденный сетевой кабель.
- Работы по переоснащению, регулировке и очистке станка производить только при полной остановке станка и при отключенном сетевом штекере.

- Немедленно заменяйте поврежденные полотна пилы.

2.3 Прочие опасности

- Даже при использовании станка в соответствии с инструкциями имеются следующие остаточные опасности:
- Опасность повреждения двигающимся полотном пилы в рабочей зоне.
 - Опасность от разлома полотна пилы.
 - Опасность из-за разлетающейся стружки и частей заготовок.
 - Опасность из-за шума и летящей стружки. Обязательно надевайте средства индивидуальной защиты, такие как защитные очки и наушники.
 - Опасность поражения электрическим током при неправильной прокладке кабеля.

3. СПЕЦИФИКАЦИЯ СТАНКА

3.1 Технические характеристики

Зона обработки:

Зона обработки 90° Ø330, □330x460 мм

Зона обработки 45° Ø280, □330x280 мм

Скорость движения ленты 30-70 м/мин

Размеры ленточного полотна.. 27x0,9x4130 мм

Диапазон поворота консоли 0°/+45°

Высота рабочего стола 820 мм

Ход подающего устройства 700 мм

Минимальная длина

отрезаемой заготовки от 8 мм

Размер пакета заготовок 300 x 460 мм

Максимальный вес заготовки при

автоматической

подаче.....17

00 кг

Объем бака для СОЖ 116 л

Мощность двигателя СОЖ 0,1 кВт

Мощность двигателя 3,75 кВт

Габаритные размеры 2280x2190x1730 мм

Вес станка..... 1320 кг

***Примечание:** Спецификация данной инструкции является общей информацией.

Данные технические характеристики были актуальны на момент издания руководства по эксплуатации. Производитель оставляет за собой право на изменение конструкции и комплектации оборудования без уведомления потребителя.

Настройка, регулировка, наладка и техническое обслуживание оборудования осуществляются покупателем.

В технических характеристиках станков указаны предельные значения зон обработки, для оптимального подбора оборудования и увеличения сроков эксплуатации выбирайте станки с запасом.

Станок предназначен для эксплуатации в закрытых помещениях с температурой от 10 до 35°C и относительной влажностью не более 80%.

Во избежание преждевременного выхода электродвигателя станка из строя и увеличения ресурса его работы необходимо: регулярно очищать электродвигатель от стружки и пыли; контролировать надежность контактов присоединенных силовых кабелей; контролировать соответствие сечения силового или удлинительного кабеля.

Обслуживающий персонал должен иметь соответствующий допуск на эксплуатацию и проведение работ на оборудовании оснащенного электродвигателем напряжением питания 380В, 50Гц.

3.2 Объем поставки

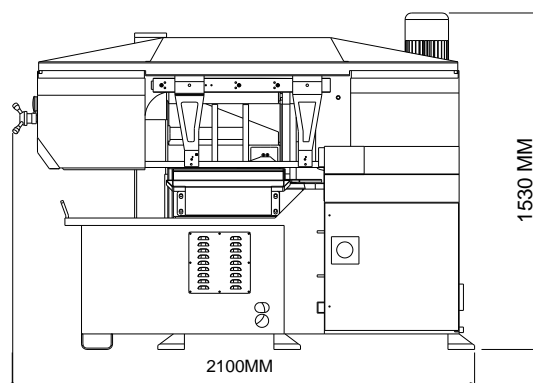
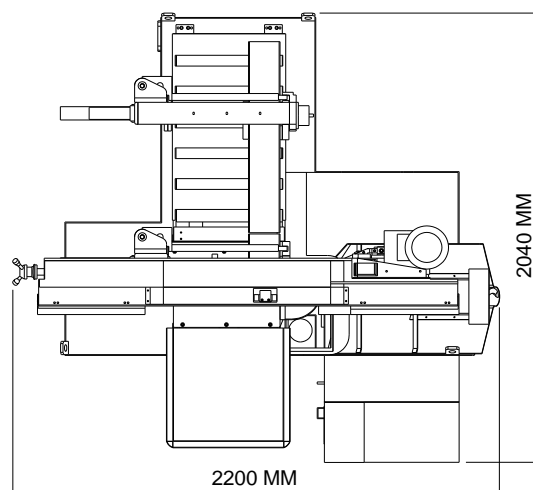
- Биметаллическое ленточное полотно M42
- Система автоматической подачи заготовки
- Гидростанция
- Система подвода СОЖ
- Лампа освещения
- Инструкция по эксплуатации на русском языке
- Деталировка

Станки комплектуются одним ленточным полотном. Для правильного выбора шага зуба ленточного полотна, подходящего для отрезки ваших заготовок, пользуйтесь таблицей подбора полотен в каталоге JET или инструкции.

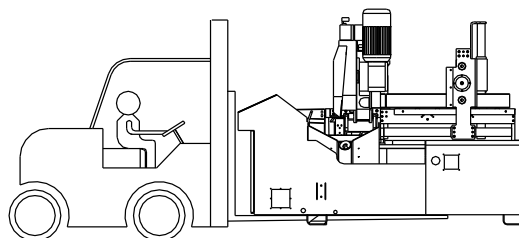
Помните: что в зависимости от профиля и сечения отрезаемой заготовки необходимо подбирать и устанавливать на станке ленточное полотно с соответствующим шагом и формой зуба. В инструкции представлены, носящие информационный характер рекомендации по выбору и эксплуатации ленточных полотен.

4. ТРАНСПОРТИРОВКА И ПУСК В ЭКСПЛУАТАЦИЮ

4.1 Габаритные размеры станка



4.2 Транспортировка станка



Осторожно распакуйте станок и установите его в нужном месте, используя кран или вилочный погрузчик. Если для подъема станка используется кран, надежно закрепите подъемный трос к станку. Обеспечьте достаточное пространство вокруг станка для безопасной подачи материала в станок, проверки и технического обслуживания станка. На станок не должны влиять вибрации и пыль, возникающие в результате работы другого оборудования, учитывайте это при выборе места установки.

4.3 Минимальные требования по установке станка

- Напряжение и частота эл.сети должны соответствовать требованиям двигателя станка.

Станок предназначен для эксплуатации в закрытых помещениях с температурой от 10 до 35°C и относительной влажностью не более 80%.

4.4 Крепление к основанию

Установите станок на ровное горизонтальное основание из железобетона. Выровняйте станок и закрепите его к основанию с помощью анкерных болтов. Обеспечьте расстояние от задней части станка до стены минимум 800 мм. Укрепите анкерные болты с помощью винтов и дюбелей или стяжных шпилек в цементном растворе.

4.5 Выравнивание станка

Точность обработки на всех прецизионных станках зависит от точности их установки. Качество обработки может быть гарантировано только тогда, когда станок правильно и надежно установлен. После опускания станка на подготовленное основание необходимо выровнять его.

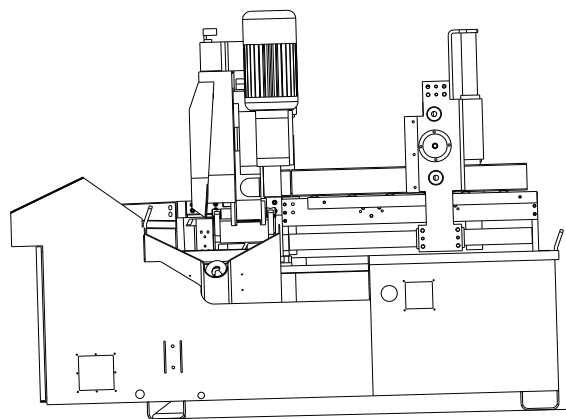
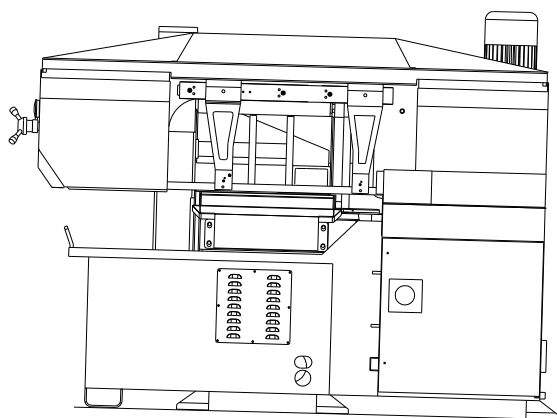
Устанавливая монтажный уровень поочередно на подвижных зажимных пластинах и рабочем столе, отрегулируйте положение станка в направлении слева направо и спереди назад выравнивающими винтами.

При выравнивании станка в направлении спереди назад приподнимите заднюю часть примерно на 1° выше передней. Это обеспечит правильное распределение СОЖ, и простоту подачи материала.

При выравнивании станка в направлении слева направо приподнимите левую сторону примерно на 1° выше правой. Это обеспечит правильный возврат СОЖ.

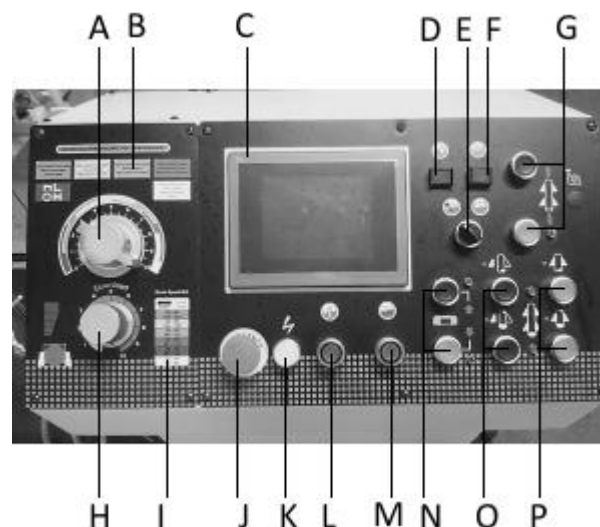
После завершения выравнивания станка закрепите его к основанию, используя анкерные болты.

Внимание: Все выравнивающие винты должны равномерно поддерживать вес станка.



5 ОПИСАНИЕ ЭЛЕМЕНТОВ СТАНКА

5.1 Панель управления станка



- A Выбор давления подачи
- B Таблица выбора давления подачи
- C Сенсорный экран
- D Включение света
- E Ручной/автоматический режим работы
- F Включение подачи СОЖ
- G Кнопки перемещения подвижных тисков. Нажмите и удерживайте для подачи заготовки вперед или назад.
- H Выбор скорости подачи пильной рамы
- I Таблица выбора скорости движения полотна
- J Кнопка аварийного останова со сбросом параметров станка. Для отжима кнопки поверните ее против часовой стрелки.
- K Индикатор напряжения в сети.
- L Запуск гидронасоса.
- M Запуск рабочего цикла резания
- N Кнопки подъема и опускания пильной рамы. Кнопка подъема пильной рамы также используется для остановки пиления без сброса параметров.
- O Кнопки разжима неподвижных и подвижных тисков. Если рама станка поднята полностью (горит индикатор подъема), тиски

раскрываются полностью. Если рама поднята не полностью, тиски раскрываются на 5 мм при каждом нажатии.

Р Кнопки зажима неподвижных и подвижных тисков.

*На панели управления пять индикаторов.

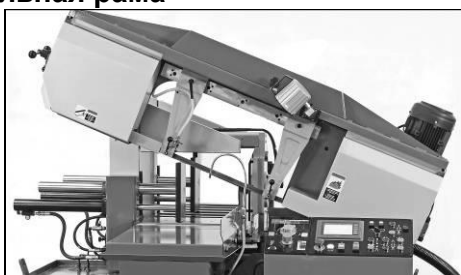
В случае крайних положений пильной рамы загорается индикатор напротив соответствующей кнопки.

Индикаторы зажима заготовки, расположены напротив кнопок управления подвижными и неподвижными тисками загораются при зажиме заготовки в соответствующих тисках.

Индикатор перемещения тисков загорается, когда подвижные тиски достигли крайнего положения при перемещении вперед.

Пильное полотно не начнет двигаться, пока не загорится индикатор зажима тисков.

5.2 Пильная рама



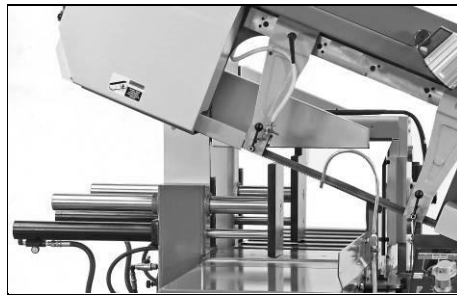
Пильная рама включает в себя части привода (двигатель-редуктор или двигатель с регулируемой частотой вращения, шкивы, маховики), систему натяжения, пильное полотно, направляющее устройство (направляющие рычаги и направляющие блоки) и лампу рабочего освещения.

5.3 Натяжение пильного полотна



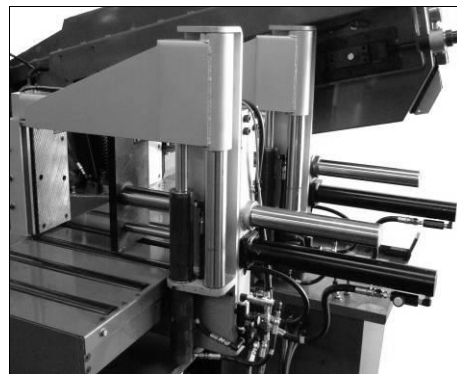
Поверните рукоятку натяжения пильного полотна, чтобы увеличить натяжение полотна, до требуемых показаний на манометре. Ослабьте натяжение в том случае, если полотно долгое время не используется.

5.4 Система зажима заготовки



Система зажима заготовки состоит из неподвижных и подвижных тисков. Подвижные тиски осуществляют подачу заготовки, позиционирование, обеспечивают дополнительную поддержку при зажиме. Обе губки подвижных тисков приводятся в движение гидравлическим приводом. Эта система позволяет гибко и безопасно зажать заготовки неправильной формы.

На подвижных и неподвижных тисках имеются вертикальные прижимы для зажима и резки пакетов.



Это позволяет резать несколько заготовок сразу. Зажим осуществляется гидравлическим приводом автоматически. Чтобы отключить систему, просто откройте тиски, подождите, пока вертикальные тиски поднимутся до верхней позиции, а затем выключите гидравлический привод, повернув рукоятку уровня на 90°.

Рукоятка уровня



Датчик крайнего положения подвижных тисков



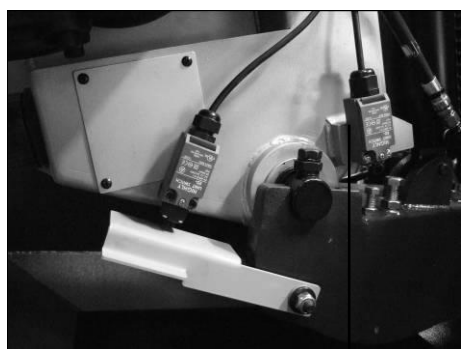
Когда подвижные тиски достигли крайнего положения при перемещении вперед, датчик посылает контроллеру сигнал на выполнение следующего действия.

5.5 Ограничитель подъема пильной рамы



Регулировочная пластина, которую можно легко настраивать вручную в зависимости от диаметра материала так, чтобы зубья пильного полотна находились примерно в 15 - 20 мм от поверхности заготовки для уменьшения времени рабочего цикла.

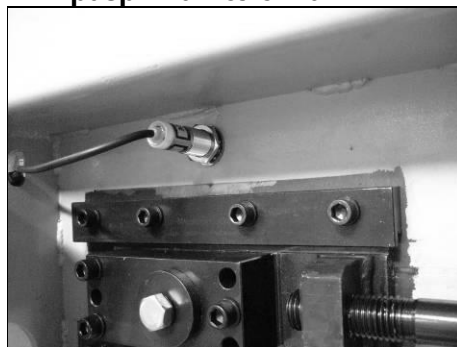
5.6 Ограничитель нижнего положения пильной рамы



Концевой выключатель нижнего положения пильной

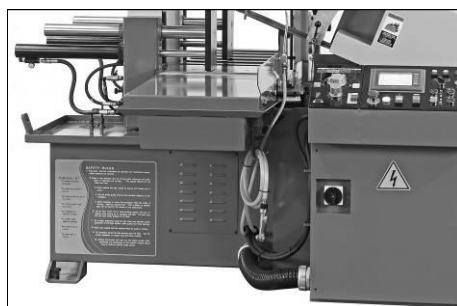
Концевой выключатель нижнего положения пильной рамы останавливает опускание пильного полотна по достижении им поверхности стола.

5.7 Датчик разрыва полотна



Станок оснащен устройством автоматического выключения питания для предотвращения дальнейшего ущерба в случае разрыва пильного полотна. Магнитный датчик отслеживает движение неприводного шкива пильного полотна. Когда полотно разорвано или плохо натянуто, шкив не вращается.

5.8 Основание



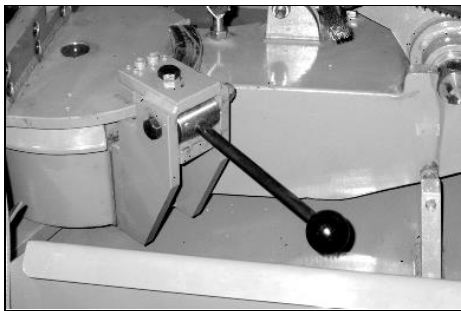
Основание служит для установки на него пильной рамы (точки поворота пильной рамы и соответствующих систем блокировки), тисков, роликов, системы подачи и системы охлаждения.

5.9 Шнек удаления стружки



Гидравлический двигатель вращает шнек удаления стружки. Он запускается автоматически во время цикла резания. **Внимание:** Держите руки, волосы, и предметы одежды вдали от шнека. Шнек представляет опасность для рук и других частей тела.

5.10 Рычаг установки угла резания и управления поворотной платформой

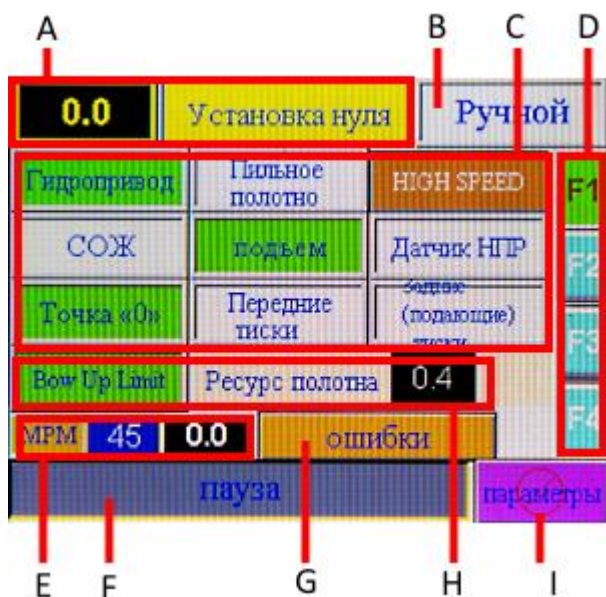


Поворотная платформа - это платформа, вращающаяся в горизонтальной плоскости для резания под углом до 45°, на которой закреплена пильная рама. После установки угла резания система закрепляется на месте с помощью зажимного механизма, который приводится в действие рычагом блокировки. Шкала углов поворота с указателем позволяет точно установить угол резания. Положение пильной рамы легко изменяется, позволяя устанавливать различные углы резания. Для этого отпустите рычаг блокировки, а затем вручную поверните пильную раму и установите желаемый угол резания.

6. УПРАВЛЕНИЕ РАБОТОЙ СТАНКА

После поворота главного выключателя на тумбе панели управления в положение «ON», включится цифровой сенсорный экран и будет загружена программа управления станком. Нажмите в любой части экрана для перехода на главный экран панели управления.

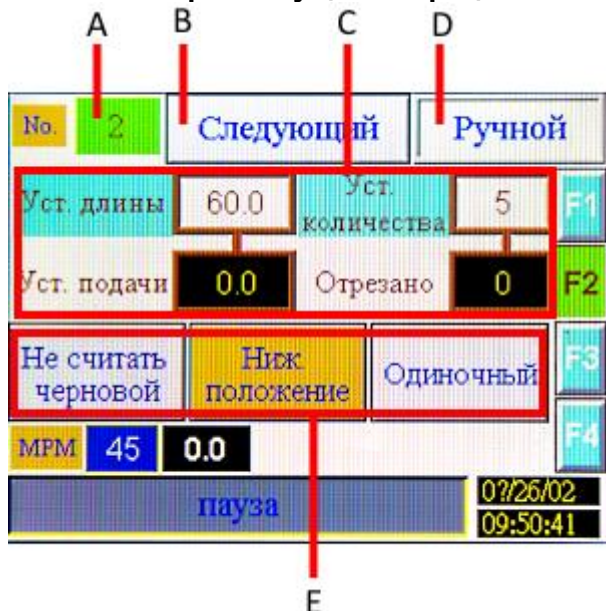
6.1 <F1> - Главный экран



A Индикатор положения подвижных тисков и кнопка установки нуля. Выполнять установку нуля необходимо при зажатых передних тисках и открытых задних тисках в ручном режиме.

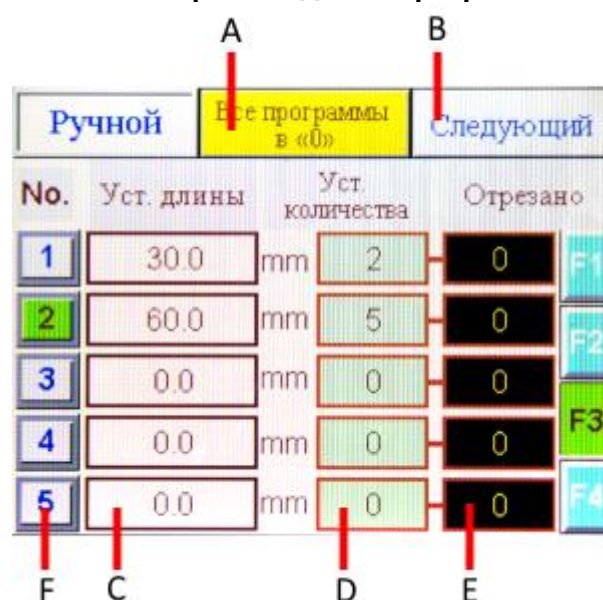
- B Индикатор режима ручной/автомат. Режим устанавливается переключателем E на панели управления.
- C Индикаторы: «Гидропривод» – загорается при включенном гидронасосе. «СОЖ» – при включенной подаче СОЖ. «Точка «0» - в случае правильно заданной нулевой точки подвижных тисков. «Пильное полотно» – загорается после начала движения полотна. «Подъем» – загорается в случае полного подъема рамы. «Передние тиски» и «Задние тиски» - загораются при закрытых тисках. «High speed/Low speed» – переключатель скорости перемещения подвижных тисков. «Датчик НПР» - загорается при достижении рамой станка нижнего положения.
- D Кнопки переключения экранов. F1- главный экран, F2 – экран текущей операции, F3 – экран создания программ, F4 – экран выбора языка интерфейса.
- E Для установки скорости движения полотна нажмите на ячейку и наберите нужное значение. Фактическое значение скорости движения будет отображаться в ячейке справа.
- F Информационная строка, отражающая текущее состояние системы
- G При нажатии открывает лист сообщений системы о возникших ошибках.
- H Ресурс полотна – условное число, отображающее давность использования полотна. Для сброса на ноль нажмите на ячейку со значением.
- I Параметры станка были настроены при его производстве. Чтобы попасть на эту страницу введите пароль и нажмите ENT для ввода пароля в систему. Нет необходимости вносить какие-либо изменения в настройки параметров. Все изменения параметров должны производиться квалифицированным персоналом или специалистами нашей компании. При внесении любых изменений в параметры системы необходимо быть предельно внимательным, т.к. неправильные параметры системы могут привести к сбоям в работе станка.

6.2 <F2> - Экран текущей операции



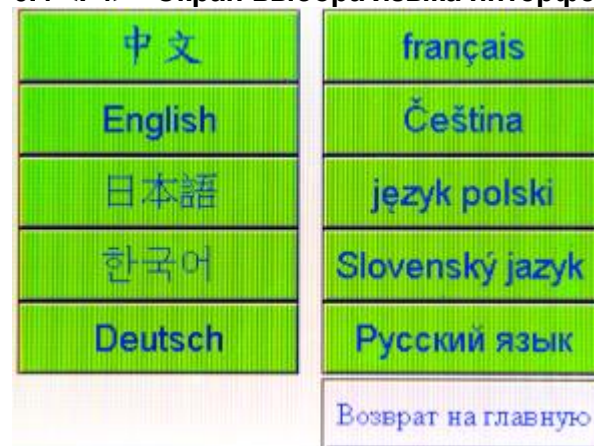
- A Номер выполняемого шага программы. Шаги программы можно запрограммировать на экране F3
- B Прокрутить ниже. При нажатии становится доступной настройка разжима заготовки после окончания распила
- C Параметры выполняемого шага: заданная длина и количество отрезаемых заготовок в светлых ячейках, количество отрезанных заготовок и общая длина отрезанных заготовок в черных ячейках.
- D Индикатор режима работы
- E Выключатели дополнительных опций: «не считать черновой» - при включении не считает первый рез. «Ниж. Положение» - при включенной опции после завершающего распила рама остается в нижнем положении. «Одиночный/Пакет» - при выборе одиночного режима, подвижные тиски во время опускания рамы и пиления заготовки будут перемещаться назад для ускорения процесса перехвата. При пакетном режиме обе пары тисков удерживают заготовку до завершения распила. «Открыть тиски после завершения реза» - после завершения реза до подъема пилы в исходное положение, происходит разжим тисков.

6.3 <F3> - Экран создания программ



- A Сброс всех введенных программ
- B Прокрутка страницы
- C Нажмите на поле, чтобы установить длину отрезаемой детали
- D Нажмите на поле, чтобы установить количество отрезаемых деталей
- E Фактическое количество отрезанных деталей
- F Нажмите для того, чтобы выбрать программу к выполнению. Значения из ячеек отобразятся на экране F2 в качестве текущего задания

6.4 <F4> - Экран выбора языка интерфейса



На экране можно выбрать язык интерфейса из предложенного списка

7. РАБОТА ПО НАЛАДКЕ И РЕГУЛИРОВКЕ

Тщательно выбирайте пильное полотно, которое лучше всего подходит для резания ваших заготовок. При выборе необходимо учесть размеры и форму заготовок, тип обрабатываемого материала.

7.1 Снятие и установка пыльного полотна

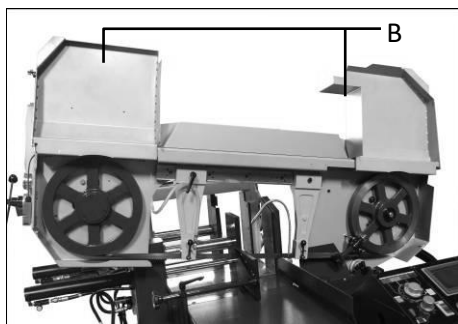
В зависимости от свойств обрабатываемых материалов или по мере износа пыльного полотна требуется его периодическая замена. Поднимите пыльную раму на высоту примерно 15 см.

Отключите станок от сети.



A

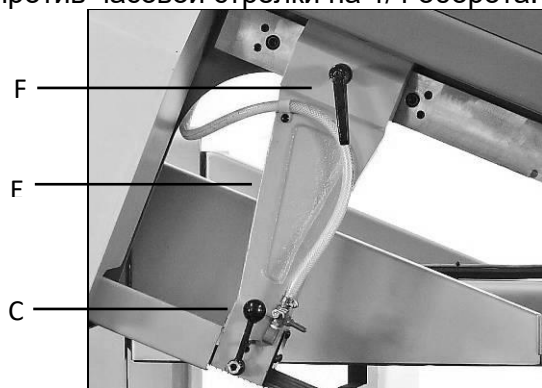
Снимите оба защитных кожуха пыльного полотна (A), закрепленных на направляющей пыльного полотна и защитной крышке.



B

Откройте защитные крышки пыльного полотна (B).

Ослабьте натяжение твердосплавных направляющих путем поворота ручки (C) против часовой стрелки на 1/4 оборота.



F

F

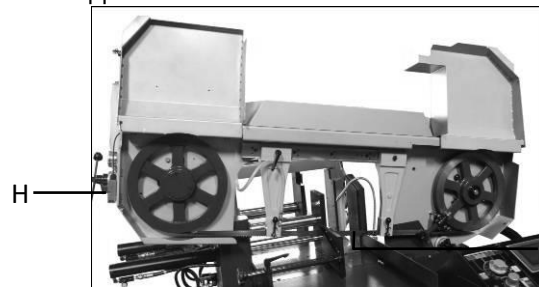
C

Ослабьте левую направляющую стойку (E) поверните ручку (F) и сдвиньте ее вправо как можно дальше.



G

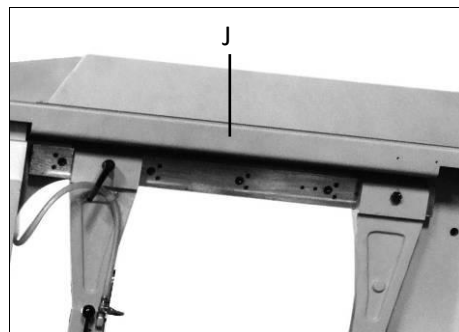
Ослабьте натяжение пыльного полотна. Поверните ручку натяжения полотна (G) против часовой стрелки, пока полотно не освободится.



H

Надевайте перчатки, чтобы избежать порезов об острые края пыльного полотна!

Снимите старое полотно с обоих шкивов (H) и из каждой направляющей стойки (I).



J

В верхней части пыльной рамы, пыльное полотно проходит по защитному желобу (J). Возьмитесь за полотно с обеих сторон желоба (J).

Поверните полотно зубьями вниз так, чтобы его можно было извлечь из желоба (J).

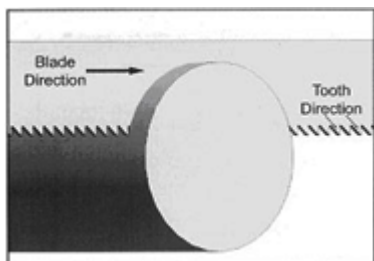
***Внимание:** Опасность порезаться пыльным полотном сохраняется, даже если оно затупилось!

При обращении с пыльным полотном будьте предельно осторожны!

Извлеките полотно из пыльной рамы.

Наконец, выньте полотно из твердосплавных направляющих.

Установите новое полотно в твердосплавные направляющие, а затем натяните его на шкивы (H).



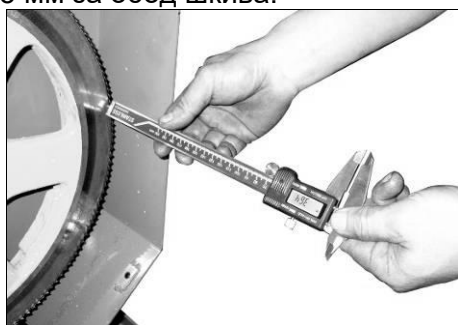
Зубья, когда они проходят по твердосплавным направляющим, должны быть повернуты в направлении привода. Зубья полотна должны выступать на 4,5-5мм за обод шкива.



После установки полотна, поверните ручку натяжения полотна (G) по часовой стрелке, пока стрелка манометра натяжения (K) не перейдет в зеленую часть шкалы. Установите твердосплавные направляющие. Поверните ручки по часовой стрелке до положения блокировки. Переместите лезвие так, чтобы шкивы сделали несколько оборотов, и проверьте правильность движения полотна. Закройте все защитные крышки и закрепите на место все кожухи.

7.2 Регулировка движения пильного полотна

Траектория движения пильного полотна устанавливается на заводе-изготовителе и не требует регулировки. Как правило, при эксплуатации она остается практически неизменной. Зубья полотна должны выступать на 4,5-5 мм за обод шкива.



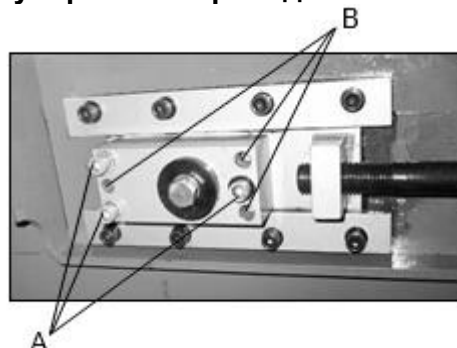
Если траектория движения пильного полотна нарушается, настройте станок следующим образом:

Поднимите пильную раму на доступную высоту.

Определите шкив, который необходимо отрегулировать, и действуйте по соответствующей инструкции.

Как правило, регулировки требует только неприводной шкив.

7.3 Регулировка неприводного шкива



Найдите крепление оси неприводного шкива на задней стороне пильной рамы. Это прямоугольный блок с тремя винтами с головками под шестигранный ключ (A) и тремя винтами (B), расположенными в углублениях. Ослабьте крепления оси. Ослабьте два винта с головками под шестигранный ключ (A), расположенные слева, на $\frac{1}{4}$ оборота, а третий винт (A) - справа на $\frac{1}{2}$ поворота. Отрегулируйте положение шкива с помощью винтов (B). При повороте винтов, расположенных справа (B), по часовой стрелке, пильное полотно будет перемещаться к пильной раме; при повороте винтов, расположенных слева (B) по часовой стрелке, пильное полотно будет перемещаться от пильной рамы. Выберите, какие из винтов (B) будут участвовать в регулировке, и поверните их на $\frac{1}{4}$ оборота, чтобы переместить полотно в нужном направлении.

Закрепите шкив. Затяните три винта с головками под шестигранный ключ, чтобы обеспечить крепление оси шкива.

7.5 Регулировка приводного шкива

Регулировка положения шкива производится на месте с помощью четырех винтов с головками под шестигранник, расположенных за приводным шкивом. Два винта слева блокируют перемещение. Два винта справа блокируют перемещение, а также регулируют положение маховика совместно с большими полыми винтами.



Ослабьте все 4 маленьких винта (А,В). Поверните большие полые винты (В) на 1/4 оборота. При повороте винтов (В) по часовой стрелке, пыльное полотно будет перемещаться к пыльной раме, а при повороте против часовой стрелки, пыльное полотно будет перемещаться от пыльной рамы. Затем затяните 2 маленьких винта, ввинченные в отверстия полых винтов (В). Затем затяните еще 2 маленьких винта (А) слева.

7.6 Обкатка пыльного полотна

После установки нового полотна произведите его обкатку, прежде чем использовать полотно для дальнейшей работы. Несоблюдение этого правила приведет к сокращению срока службы пыльного полотна, и, как результат, снижению эффективности. Чтобы произвести обкатку полотна, выполните следующие действия: Установите скорость полотна до половины его обычной скорости.

Увеличьте время резания в 2-3 раза, по сравнению с обычным.

Обкатку можно считать достаточной, если все необычные шумы или металлические звуки были устранены. (Например, для полной обкатки пилы необходимо произвести, как минимум, пять полных срезов заготовок диаметром 200мм).

После завершения процесса обкатки установите исходные скорость полотна и скорость подачи.

7.7 Регулировка твердосплавных направляющих

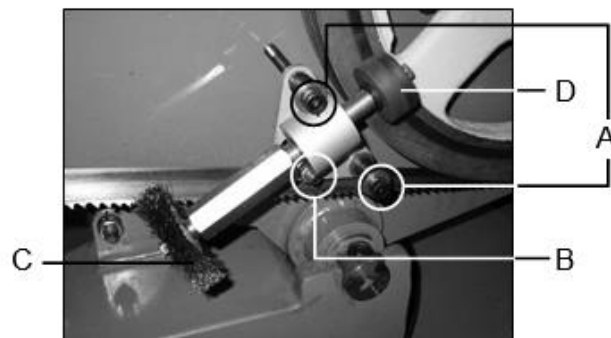
Твердосплавные направляющие пыльного полотна установлены на направляющих стойках. Когда твердосплавные колодки изнашиваются, необходимо производить регулировку направляющих.



Отрегулируйте колодки следующим образом: Ослабьте гайку (В) на фиксирующей рукоятке. Отрегулируйте установочный винт (В). Поверните установочный винт (В) по часовой стрелке, пока он не будет плотно затянут, а затем ослабьте его на 1/8 оборота. Затяните гайку (В). В результате давление на полотно должно оказаться таким, чтобы вы могли нажатием на полотно опустить его вниз приблизительно на 0,3 см.

7.8 Регулировка щетки пыльного полотна

Вследствие износа щетки требуется регулировать ее положение. Щетка должна быть направлена против движения пыльного полотна и нажимать на него с минимально возможной силой. По мере износа необходимо передвигать щетку ближе к пыльному полотну, а при установке новой щетки необходимо располагать ее дальше от полотна.



Отключите станок от сети. Откройте защитную крышку приводного шкива. Ослабьте гайку (В).

Используйте регулировочный винт (В), чтобы переместить щетку (С). При вращении регулировочного винта против часовой стрелки щетка (С) перемещается ближе к пыльному полотну; при вращении по часовой стрелке щетка (С) перемещается от полотна. Установите щетку (С) в требуемое положение. Затяните гайку (В).

Закройте защитную крышку приводного шкива. Подключите станок к сети.

Может также потребоваться регулировка пластикового ролика, передающего вращение щетке, в связи с его постепенным износом.

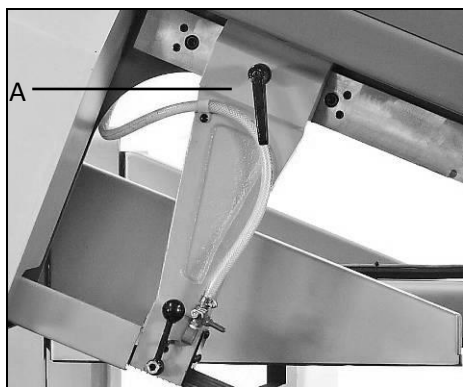
Отключите станок от сети.

Откройте защитную крышку приводного шкива.

Отрегулируйте пружинные винты (А). При вращении винтов (А) по часовой стрелке, ролик (D) перемещается ближе к шкиву; при вращении против часовой стрелки ролик (D) перемещается от шкива.
Закройте защитную крышку приводного шкива.
Подключите станок к сети.

7.9 Регулировка направляющих

Направляющие можно регулировать в горизонтальном направлении, для повышения качества реза и стойкости пильного полотна. При хорошо отрегулированных направляющих на пильное полотно оказывается минимальное воздействие, что обеспечивает высокую безопасность и точность резания, уменьшая изгиб полотна.



Для регулировки расстояния между твердосплавными направляющими используйте шкалу.
Для осуществления регулировки ослабьте крепление левой направляющей стойки, повернув рукоятку А.
Передвиньте стойки по горизонтали.
Зафиксируйте стойки в нужном положении, используя рукоятку А.

7.10 Работа с тисками

Когда пильная рама поднимается в крайнее верхнее положение, тиски открываются полностью при нажатии соответствующей кнопки. Если пильная рама поднята не до конца, то тиски будут открываться на 5 мм на каждое нажатие кнопки. Подвижные тиски не перемещают заготовку при зажатых верстачных тисках.

Подвижные тиски не перемещают заготовку, если соответствующий датчик сообщает о наличии препятствий на пути перемещения заготовки.

7.11 Закрепление заготовки

Поднимите пильную раму в крайнее верхнее положение.
Откройте тиски на достаточную ширину для закрепления заготовки.
Положите заготовку на роликостол.

Осторожно задвиньте заготовку между вертикальными роликами и подвижными тисками, стараясь не допустить удара заготовкой по вертикальным роликам.
В автоматическом режиме станок автоматически зажмет заготовку и тиски закроются полностью.

В ручном режиме для того, чтобы зажать заготовку, необходимо использовать кнопки закрытия тисков.

7.12 Установка угла резания

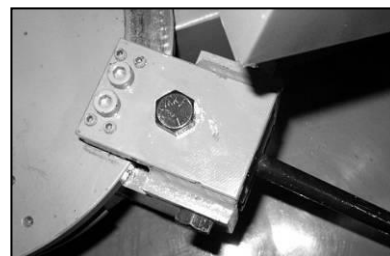
Станок имеет функцию резания под углом до 45°. Шкала углов поворота с указателем позволяет быстро и точно установить угол резания.



Блокируйте вращение системы перед выполнением любых операций на станке.
Разблокируйте вращение пильной рамы.
Поднимите рычаг блокировки (А).
Поверните пильную раму. Проверьте угол по шкале. Установите желаемый угол резания по шкале.
Зафиксируйте пильную раму в установленном положении. Опустите рычаг блокировки (А).

7.13 Регулировка рычага блокировки системы установки угла резания

Усилие зажима рычага блокировки можно регулировать, чтобы обеспечить надежность фиксации пильной рамы и ее неподвижность в процессе резания. Если рычаг блокировки плохо фиксирует пильную раму, необходимо отрегулировать усилие зажима.



Поднимите рычаг блокировки.
Ослабьте крепежные винты с головками под шестигранный ключ (В)
Затяните все 4 установочных винта (А) до упора.

Ослабьте установочные винты (А) на ¼ оборота.

Затяните винты с головками под шестигранный ключ (В).

Покрутите пильную раму вперед-назад примерно на 45°, чтобы проверить, перемещается ли она свободно, и нет ли чрезмерного трения поверхности поворотного устройства (система, соединяющая пильную раму с основанием).

Перейдите к следующему шагу.

Если необходимо, отрегулируйте винт (С).

Если этого окажется недостаточно, опустите рычаг блокировки и не используйте функцию резания под углом.

7.14 Давление и скорость подачи

На станке есть возможность устанавливать как скорость, так и давление подачи. Давление подачи выбирается в соответствии с разрезаемым материалом.

Цветовая легенда:

Синий – профилированные трубы, уголки, швеллеры, двутавры, профили из алюминия и стали.

Зеленый – низкоуглеродистые и углеродистые конструкционные стали

Желтый – инструментальные стали, хромированные стали, подшипниковая бронза

Оранжевый – высокоуглеродистые инструментальные стали, нержавеющие стали

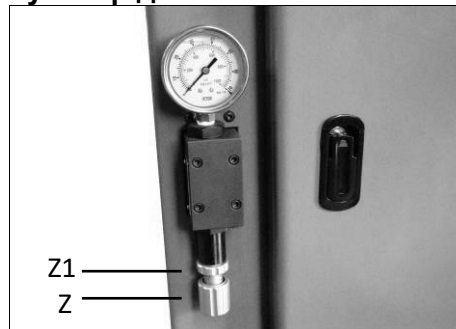
Красный – сплавы из нержавеющей сталей, жаростойкие стали, инструментальные нержавеющие стали

Белый – износостойкие стали, особо твердые сплавы.



Установите величину давления и скорость движения полотна согласно приведенным рекомендациям. Скорость опускания пильной рамы определяется эмпирически, по характеру образующейся стружки.

7.15 Регулятор давления тисков



Датчик гидравлического давления тисков расположен на задней стороне основания.

Чуть ниже датчика расположена ручка регулятора давления. Она позволяет уменьшить усилие зажима за счет снижения гидравлического давления. Оптимальное давление составляет 28кгс/см². Оно хорошо подходит для зажима большинства твердых и прочных материалов. Для более мягких материалов, полых деталей или труб, лучше подойдет давление от 15кгс/см². Для различных материалов может потребоваться различное усилие зажима.

В автоматическом режиме, давление тисков можно изменять путем поворота ручки регулятора давления (Z), после зажима заготовки.

Ослабьте гайку (Z1).

Поверните ручку регулятора (Z) против часовой стрелки для снижения давления или по часовой стрелке для увеличения давления тисков.

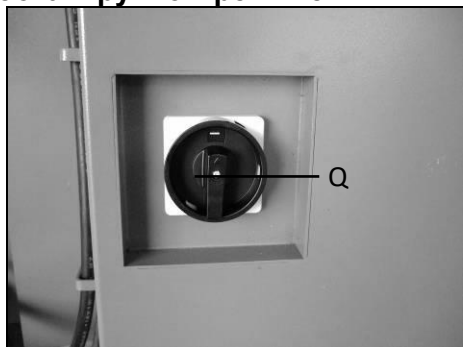
Затяните гайку (Z1) после завершения регулировки.

8. РАБОТА НА СТАНКЕ

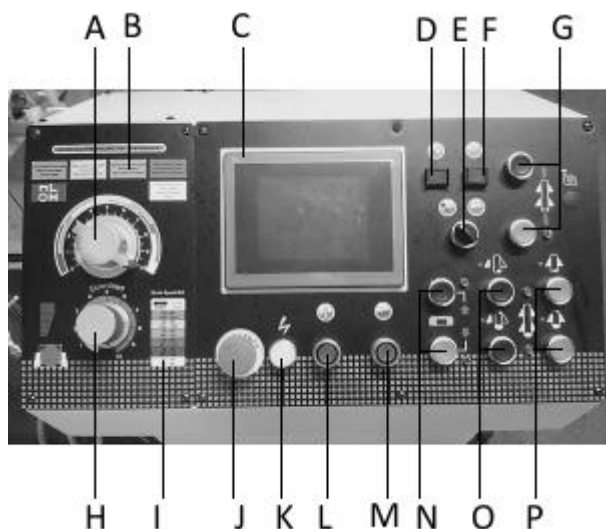
Перед началом обработки заготовки, необходимо убедиться, что

- заготовка надежно зажата.
 - пильное полотно подходит для резания материала, из которого сделана данная заготовка.
 - направляющие стойки и маховик надежно и безопасно закреплены.
 - обеспечено достаточное натяжение пильного полотна.
 - щетка пильного полотна установлена в правильном положении.
 - в баке достаточно СОЖ, и она хорошего качества.
- правильно установлена длина.

8.1 Работа в ручном режиме



Подключите питание станка, используя переключатель Q, расположенный на тумбе под панелью управления.



Нажмите кнопку включения гидронасоса L. Установите ручной режим, используя переключатель (E).
Откройте тиски, используя кнопки (O). Установите заготовку в тиски. Закройте подвижные тиски, используя кнопку зажима подвижных тисков (P).
Переместите заготовку на требуемое расстояние, используя кнопки (G)
Зажмите заготовку в верстачных тисках, используя кнопку зажима верстачных тисков (P).
Отрегулируйте расстояние между направляющими пильного полотна (см. п. 7.9).
Установите скорость движения пильного полотна, используя рекомендованные значения (I) и сенсорный экран управления (F1)
Установите давление и скорость подачи (п. 7.14)
Нажмите кнопку начала резания (M), чтобы запустить рабочий цикл резания.
Нажмите кнопку подачи СОЖ (F) для запуска насоса охлаждающей жидкости, при этом загорится индикатор. Пильная рама начнет опускаться.
После окончания резания, пильное полотно остановится в нижнем положении. В ручном

режиме резания можно установить верхнее или нижнее положение пильной рамы после окончания пиления, на сенсорном экране (F2). Нажмите кнопку подъема пильной рамы (N), чтобы поднять пильную раму.

Остановка станка

В случае необходимости остановки станка нажмите кнопку аварийного останова (J), или кнопку остановки резания/подъем пильной рамы (N), чтобы остановить работу станка.

8.2 Первый установочный распил заготовки

При установке новой заготовки в автоматическом режиме длина первой отпиленной части не будет соответствовать настроенной, если не выполняется распил без остатка. Этот первый распил будет точкой отсчета длины материала так, чтобы обеспечить точность отпиливания остальных частей.

При установке заготовки продвиньте ее немного дальше линии прохода пильного полотна.

Выполните все процедуры подготовки к работе в автоматическом режиме (п. 8.3).

Установите ручной режим, используя переключатель режимов автоматический/ручной.

Произведите первый распил заготовки в автоматическом режиме. Первую отпиленную часть можно включить в общее количество отпиленных заготовок или не учитывать. Это устанавливается нажатием кнопки «Не считать черновой» на сенсорном экране (F2)

8.3 Работа в автоматическом режиме

Подробное описание некоторых из указанных ниже операций см. п.6 «Настройка и подготовка к эксплуатации».

Подключите питание станка, используя переключатель (Q).

Нажмите кнопку включения гидронасоса (L).

Установите ручной режим, используя переключатель режимов (E).

Установите заготовку в тиски; см. «Закрепление заготовки».

Установите автоматический режим, используя переключатель режимов (E).

Установите параметры операции резания с помощью управляющего сенсорного интерфейса и выберите номер выполняемой программы.

Отрегулируйте расстояние между направляющими пильного полотна, (см. п. 7.9)

Установите скорость движения пильного полотна, используя рекомендованные значения (I) и сенсорный экран управления (F1)

Установите давление и скорость подачи (п. 7.14)

Нажмите кнопку начала резания (M), чтобы запустить рабочий цикл резания.

Нажмите кнопку подачи СОЖ (F) для запуска насоса охлаждающей жидкости, при этом загорится индикатор. Пильная рама начнет опускаться.

После окончания резания, пильная рама поднимется и будет осуществлена подача заготовки вперед для осуществления следующего распила.

Этот цикл будет продолжаться, пока все операции резания не будут завершены.

Станок остановится, и двигатель отключится.

Остановка станка

В случае необходимости остановки станка нажмите кнопку аварийного останова (J), или кнопку остановки резания/подъем пильной рамы (N), чтобы остановить работу станка.

Рекомендуется использовать кнопку остановки резания, т.к. кнопка аварийного останова стирает все настройки станка. При использовании кнопки остановки резания заготовка все равно останется зажатой.

Также станок можно остановить между циклами операций резания, установив ручной режим, используя переключатель режимов автоматический/ручной (E). Использование этого переключателя приведет к остановке станка по завершении текущей операции резания.

8.5 Застревание пильного полотна в заготовке

Если в процессе резания заготовки пильное полотно застряло в материале, нажмите кнопку подъема пильной рамы (N), чтобы немедленно поднять пильную раму.

Вероятнее всего, пильное полотно застревает в заготовке, потому что:

- Полотно проскальзывает относительно приводного шкива. Натяжение полотна недостаточное.
- Происходит проскальзывание приводного ремня относительно шкива двигателя. Натяжение приводного ремня не достаточное или ремень износился.
- Сломаны зубья пильного полотна.
- Пильное полотно затупилось.
- Расстояние между зубьями пилы слишком маленькое для обрабатываемого материала.
- Слишком большая подача для обрабатываемого материала и используемого пильного полотна.

9. КОНТРОЛЬ И ТЕХНИЧЕСКОЕ ОБСЛУЖИВАНИЕ

9.1 Общие указания

Работы по техническому обслуживанию, описанные ниже, разделяются на проводимые ежедневно, еженедельно, ежемесячно и раз в полгода. Невыполнение работ по техническому обслуживанию приведет к преждевременному износу и снижению производительности станка.

9.2 Ежедневное техническое обслуживание

Произведите очистку станка для удаления накопившейся стружки.

Очищайте сливное отверстие СОЖ, чтобы избежать избыточного количества жидкости.

Следите за уровнем СОЖ и добавляйте ее при необходимости.

Проверяйте пильное полотно на предмет износа.

Поднимите пильную раму в верхнее положение и частично ослабьте натяжение пильного полотна, чтобы исключить его излишнее напряжение.

Проверяйте правильность функционирования кнопки аварийного останова и защитных приспособлений.

9.3 Еженедельное техническое обслуживание

Тщательно очищайте станок от стружки - в особенности, бак охлаждающей жидкости.

Извлеките насос из корпуса, очистите вакуумный фильтр и область всасывания.

Очистите вакуумный фильтр головки насоса и область всасывания.

Очистите направляющие пильного полотна (направляющие подшипники и сливное отверстие СОЖ) сжатым воздухом.

Очистите кожухи шкивов и поверхности скольжения полотна на шкив.

9.4 Ежемесячное техническое обслуживание

Проверьте, надежно ли затянуты винты приводного шкива.

Убедитесь, что подшипники направляющих пильного полотна находятся в рабочем состоянии.

Проверьте, надежно ли затянуты винты двигателя, насоса и защитных кожухов.

9.5 Техническое обслуживание раз в полгода

Проверьте защитную цепь электрической системы станка на предмет обрывов.

9.6 Масло для системы охлаждения

Учитывая широкий спектр продукции, представленной на рынке, оператор станка может выбрать наиболее подходящий вариант в соответствии потребностями данного производства, используя в качестве ориентира

масло типа SHELL LUTEM OIL ECO. Минимальное содержание масла, при разбавлении его водой составляет 8 - 10%.

9.7 Специальное техническое обслуживание

Специальное техническое обслуживание должно производиться квалифицированным персоналом. Рекомендуем связаться с ближайшим дилером и / или импортером. Остальные защитные устройства, устройства в составе редуктора, двигатель, электродвигатель насоса и другие электрические компоненты также требуют специального технического обслуживания.

8. УСТРАНЕНИЕ НЕИСПРАВНОСТЕЙ

Мотор не работает

- Нет тока- проверьте проводку и предохранители.
- Неисправен мотор, выключатель или кабель- вызовите электрика.

Сильные вибрации станка

- Станок стоит неровно – выровняйте станок.
- Треснуло пильное полотно – немедленно замените пильное полотно.
- Резание идет слишком тяжело – уменьшите давление и подачу резания.

Угол резания не равен 90°

- Неправильно установлены тиски
- Неправильно установлена направляющая пильного.
- Тупое пильное полотно.

Плохая поверхность реза

- Неправильно выбрано пильное
- Тупое пильное полотно
- Неправильно установлена направляющая пильного полотна
- Недостаточное натяжение пильного полотна
- Слишком высокое давление подачи
- Слишком большая подача при резке

9. ДОПОЛНИТЕЛЬНЫЕ ПРИНАДЛЕЖНОСТИ

Рольганги



V-образная роликовая опора HRS-V
Артикул 52000100
Ролики 2xØ52x140 мм
Грузоподъемность 200 кг
Масса 15 кг



Роликовая опора HRS
Артикул 52000140
Ролик Ø52x320 мм
Грузоподъемность 200 кг
Масса 15 кг



Виброопора M12
Артикул 59500048

Ленточные полотна

| АРТИКУЛ | ОПИСАНИЕ |
|-----------------|---|
| PC27.4130.10.14 | Полотно M42 27x0,9x4130 мм, 10/14TPI (MBS-1318FA) |
| PC27.4130.8.12 | Полотно M42 27x0,9x4130 мм, 8/12TPI (MBS-1318FA) |
| PC27.4130.6.10 | Полотно M42 27x0,9x4130 мм, 6/10TPI (MBS-1318FA) |
| PC27.4130.5.8 | Полотно M42 27x0,9x4130 мм, 5/8TPI (MBS-1318FA) |

| | |
|----------------|---|
| PC27.4130.4.6 | Полотно M42 27x0,9x4130 мм, 4/6TPI (MBS-1318FA) |
| PC27.4130.3.4 | Полотно M42 27x0,9x4130 мм, 3/4TPI (MBS-1318FA) |
| PC27.4130.2.3 | Полотно M42 27x0,9x4130 мм, 2/3TPI (MBS-1318FA) |
| PC27.4130.4.6N | Полотно M51 27x0,9x4130 мм, 4/6TPI (MBS-1318FA) |
| PC27.4130.3.4N | Полотно M51 27x0,9x4130 мм, 3/4TPI (MBS-1318FA) |
| PC27.4130.2.3N | Полотно M51 27x0,9x4130 мм, 2/3TPI (MBS-1318FA) |

10. ВЫБОР ЛЕНТОЧНОГО ПОЛОТНА

Классификация материалов и пильного полотна

| ТИПЫ СТАЛЕЙ | | | | | | ХАРАКТЕРИСТИКИ | | |
|---|---|---|---|--|-------------------------------|-------------------------------------|---|---|
| Применение | Италия UNI | Германия DIN | Франция A F NOR | Велико бр. SB | США AISI- SAE | Твердо сть по Бринел лю HB | Твердос ть по Роквелл у HRB | Предел прочнос ти R=H/мм ² |
| Конструкционн ые стали | Fe360 Fe430 Fe510 | St537 St44 St52 | E24 E28 E36 | --- 43 50 | --- --- --- | 116 148 180 | 67 80 88 | 360+480 430+560 510+660 |
| Углеродистые стали | C20 C40 C50 C60 | CK20 CK40 CK50 CK60 | XC20 XC42H1 --- XC55 | 060 A 20 060 A 40 --- 060 A 62 | 1020 1040 1050 1060 | 198 198 202 202 | 93 93 94 94 | 540+690 700+840 760+900 830+980 |
| Пружинные стали | 50CrV4 60SiCr8 | 50CrV4 60SiCr7 | 50CV4 --- | 735 A 50 --- | 6150 9262 | 207 224 | 95 98 | 1140+13 30 1220+14 00 |
| Легированная сталь для заковки, термообработк и и азотирования | 35CrMo4 39NiCrMo4 41CrAlMo7 | 34CrMo4 36CrNiMo 4 41CrAlMo 7 | 35CD4 39NCD4 40CADG 12 | 708 A 37 --- 905 M 39 | 4135 9840 --- | 220 228 232 | 98 99 100 | 780+930 880+108 0 930+113 0 |
| Легированные цементирован ные стали | 18NCrMo7 20NiCrMo2 | ---- 21NiCrMo 2 | 20NCD7 20NCD2 | En 325 805 H 20 | 4320 4315 | 232 224 | 100 98 | 760+103 0 690+980 |
| Подшипниковы е сплавы | 100Cr6 | 100Cr6 | 100C6 | 534 A 99 | 5210 0 | 207 | 95 | 690+980 |
| Инструменталь ная сталь | 52NiCrMoKU C100KU X210Cr13KU 58SiMo8KU | 56NiCrMo V7C100K C100W1 X210Cr12 ---- | ---- ---- Z200C12 Y60SC7 | ---- BS 1 BD2- BD3 ---- | --- S-1 D6- D3 S5 | 244 212 252 244 | 102 96 103 102 | 800+103 0 710+980 820+106 0 800+103 0 |
| Нержавеющие стали | X12Cr13 X5CrNi1810 X8CrNi1910 X8CrNiMo17 13 | 4001 4301 ---- 4401 | Z5CN18. 19 ---- Z6CDN1 7.12 | 304 C 12 ---- 316 S 16 | 410 304 --- 316 | 202 202 202 202 | 94 94 94 94 | 670+885 590+685 540+685 490+685 |
| Медные сплавы Латунь Бронза | Алюминиево-медный сплав G-CuAl11Fe4Ni4 UNI 5275 Специальный марганцевый сплав/кремнистая латунь G-CuZn36Si1Pb1 UNI5038 Марганцовистая бронза SAE43 – SAE430 Фосфористая бронза G-CuSn12 UNI 7013/2a | | | | | 220 140 120 100 | 98 77 69 56,5 | 620+685 375+440 320+410 265+314 |
| Чугун | Серый чугун G25 Чугун с шаровидным графитом GS600 Ковкий чугун W40-05 | | | | | 212 232 222 | 96 100 98 | 245 600 420 |

Для достижения качественного результата при резании необходимо выбрать оптимальные параметры резания, такие, как тип пильного полотна, скорость пильного полотна и скорость опускания пильной рамы в зависимости от параметров заготовки: твердость материала, размер, форма сечения. Параметры резания должны быть оптимально подобраны под конкретные условия работы, исходя из практических соображений и здравого смысла таким образом, чтобы не приходилось производить слишком много подготовительных действий. Различные проблемы, периодически возникающие при эксплуатации станка, гораздо легче решать, если оператор хорошо знаком с данными параметрами.

Определение материала

В таблице, расположенной выше, перечислены характеристики материалов заготовки. Эти данные помогут подобрать правильный инструмент.

Выбор пильного полотна

Прежде всего, необходимо подобрать шаг зубьев пильного полотна, другими словами, количество зубьев на дюйм (25,4 мм), подходящее для материала заготовки, учитывая следующие критерии:

Для работы с тонкостенными деталями с и/или переменного сечения, такими, как профили, трубы и планки, требуются пильные полотна с близко расположенными зубьями, чтобы в работе одновременно находилось от 3 до 6 зубьев;

Для работы с деталями большого сечения и без тонких стенок требуются пильные полотна с большим расстоянием между

зубьями для лучшего отвода стружки и лучшего врезания;

Для заготовок из мягких материалов или пластика (легкие сплавы, мягкая бронза, тефлон, дерево и т.п.) также требуются пильные полотна с большим расстоянием между зубьями;

Для пакетного распила деталей требуются пильные полотна с комбинированной конструкцией зубьев.

Шаг зубьев

Как уже отмечалось, шаг зависит от следующих факторов: твердости заготовки, размеров сечения, толщины стенок.

| Толщина S, мм | Конструкция с одинаковым и зубьями | Конструкция с комбинированными зубьями |
|---------------|------------------------------------|--|
| до 1.5 | 14 | 10/14 |
| от 1 до 2 | 8 | 8/12 |
| от 2 до 3 | 6 | 6/10 |
| от 3 до 5 | 6 | 5/8 |
| от 4 до 6 | 6 | 4/6 |
| Больше 6 | 4 | 4/6 |

S = ТОЛЩИНА

| Сплошной Ø или ширина L, мм | Конструкция с одинаковыми зубьями | Конструкция с комбинированными зубьями |
|-----------------------------|-----------------------------------|--|
| до 30 | 8 | 5/8 |
| от 30 до 60 | 6 | 4/6 |
| от 40 до 80 | 4 | 4/6 |
| Больше 90 | 3 | 3/4 |



Скорость резания и подачи

Скорость резания (м/мин) и подача (см²/мин = площадь, которую прошли зубья при снятии стружки) имеют ограничения, при превышении этих ограничений кромки зубьев перегреваются.

Скорость резания зависит от прочности материала ($R = \text{Н/мм}^2$), его твердости (HRC) и размеров сечения.

Слишком высокая подача (скорость опускания пильной рамы) приводит к отклонению от предполагаемой траектории резания, отклонению от прямой линии в вертикальном и горизонтальном направлениях.

Наилучшее сочетание этих двух параметров можно определить по форме стружки.

Длинная спиралевидная стружка образуется при идеальном режиме резания.

Очень мелкая или порошкообразная стружка образуется при слишком низкой подаче и/или давлении резания.

Толстая стружка и/или стружка синего цвета образуется при перегрузке.

Приработка пильного полотна

При первом резании рекомендуется провести серию пробных резов на низкой подаче (30-35 см²/мин для заготовок среднего размера, рекомендуемого для станка, цельной заготовки из обычной стали прочностью $R = 410-510 \text{ Н/мм}^2$).

Добавьте в область резания достаточное количество СОЖ.

Структура пильного полотна

В большинстве случаев используются биметаллические пильные полотна. Такие полотна состоят из основной части из кремнистой стали, соединенной лазерной сваркой с режущей кромкой из быстрорежущей стали (HSS). Такие пильные полотна подразделяются на типы M2, M42, M51. Они отличаются друг от друга твердостью, зависящей от количества входящего в состав кобальта (Co) и молибдена (Mo).

Типы пильных полотен

Типы пильных полотен отличаются друг от друга конструктивными характеристиками, такими, как: форма и режущий угол зуба, шаг, расположение зубьев, форма и угол зуба.

Обычный зуб: 0° уклон и постоянный шаг.



Самая распространенная форма для перпендикулярного или наклонного распила сплошных мелких и среднего размера сечений заготовок или труб из мягких сталей с покрытием, серого чугуна или основных металлов.

Зуб с положительным углом наклона зуба: положительный уклон 9° - 10° и постоянный шаг.



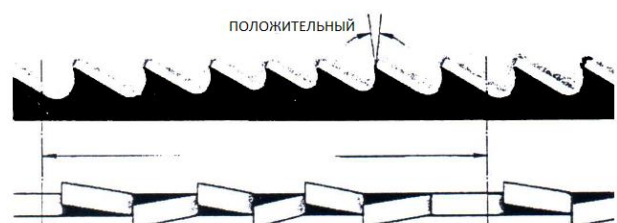
Используется для поперечного или наклонного распила цельных заготовок или больших труб, но прежде всего для твердых материалов (высоколегированные и нержавеющие стали, специальная бронза и ковкий чугун).

Комбинированные зубья: расстояние между зубьями варьируется, вследствие этого меняется размер зубьев и величина впадин. Разный шаг зубьев способствует более плавной работе и увеличивает срок службы пильного полотна, так как вибрации отсутствуют.



Еще одним преимуществом использования пильного полотна данного типа является то, что одним пильным полотном возможно разрезать заготовки разных размеров и типов.

Комбинированные зубья: 9° - 10° положительный уклон.



Этот тип пильного полотна больше всего подходит для распила профилей и больших труб с толстыми стенками, а также цельных прутков максимально допустимых для станка размеров. Возможные величины шагов: 3-4/4-6.

Развод зубьев

Зубья отклоняются от плоскости основания пилы, в результате образуется широкий пропил в заготовке.



Обычный развод или с уклоном: Зубья отклоняются вправо и влево, чередуясь с прямыми зубьями.



Используется для заготовок размером до 5 мм. Применяется для распила сталей, отливок и твердых цветных металлов.

Волновой развод: Зубья образуют плавные волны.



Для такого развода характерен мелкий шаг зубьев. Пильные полотна с волновым разводом зубьев в основном применяются для распила труб и профилей тонкого сечения (от 1 до 3 мм).

Чередование зубьев (группами): Группы зубьев отклоняются вправо и влево, чередуясь с прямыми зубьями.



Такое расположение характерно для очень мелкого шага зубьев и применяется для очень тонких заготовок (меньше 1 мм).

Чередование зубьев (отдельные зубья): зубья отклоняются вправо и влево.



Такое расположение применяется для распила неметаллических мягких материалов, пластика и дерева.

Выбор скорости подачи



недостаточном натяжении полотна возможен неперпендикулярный срез, при избыточном натяжении – разрыв.



Толстая, тяжелая, с голубым отливом стружка - полотно перегружено



Свободно намотанная (витая) стружка - идеальные условия резания

11. ЭКСПЛУАТАЦИЯ ЛЕНТОЧНОГО ПОЛОТНА

Натяжение полотна

Величина натяжения ленточного полотна должна составлять приблизительно 300 Н/мм. При недостаточном натяжении полотна возможен неперпендикулярный срез, при избыточном натяжении – разрыв. В обоих случаях значительно сокращается ресурс работы ленточного полотна. Усилие натяжения контролируется встроенными на

некоторых моделях станков или переносными приборами – тензометрами.

Обкатка полотна

1. Установите необходимую скорость
2. Начните пиление на 70% мощности от рекомендуемой для полотна и 50% скоростью подачи
3. При наличии вибрации осторожно уменьшайте скорость подачи вплоть до полной остановки. Следите за стружкообразованием и получающейся формой стружки
4. После распила 400-600 см², или не менее 15 минут времени реального пиления, постепенно увеличивайте до требуемой скорость полотна и постепенно – скорость подачи.


Охлаждение и Смазка

Охлаждение и смазка обязательны в большинстве операций обработки металлов. В случае обработки алюминия или алюминиевых сплавов СОЖ также помогает в удалении стружки и более высококачественной поверхностной обработки. Нет необходимости смазки для чугуна и некоторых неметаллических материалов (пластмассы, графита, и т.д). Ресурс ленточного полотна напрямую зависит от правильного подбора СОЖ, основная задача не допускать перегрева полотна.


12. ОСНОВНЫЕ ПРИЧИНЫ ПРЕЖДЕВРЕМЕННОГО ВЫХОДА ЛЕНТОЧНОГО ПОЛОТНА ИЗ СТРОЯ

В разделе перечислены ошибки и неисправности, которые могут возникнуть во время эксплуатации станка и возможные способы их устранения.

Выявление и устранение неисправностей

| НЕИСПРАВНОСТЬ | ВОЗМОЖНЫЕ ПРИЧИНЫ | СПОСОБЫ УСТРАНЕНИЯ |
|---|---|--|
| <p>ПОЛОМКА ЗУБА ПИЛЫ</p>  | <p>Слишком большая скорость перемещения пилы</p> <p>Неправильная скорость резания</p> <p>Неправильное расстояние между зубьями</p> <p>Стружка или липкие материалы прилипли к зубьям пилы и между зубьями</p> <p>Дефекты заготовки или материал заготовки слишком твердый</p> | <p>Уменьшите скорость, уменьшите давление при резании. Отрегулируйте устройство торможения.</p> <p>Измените скорость и/или тип пильного полотна. См. раздел «Классификация материалов и выбор пильного полотна», <i>Таблицу выбора пильного полотна в зависимости от скорости резания и подачи.</i></p> <p>Выберите подходящее пильное полотно. См. раздел «Классификация материалов и выбор пильного полотна».</p> <p>Проверьте, не загрязнено ли сливное отверстие СОЖ на блоках направляющей пильного полотна и убедитесь в том, что потока СОЖ достаточно для удаления стружки с пильного полотна.</p> <p>Поверхность заготовки может быть оксидирована или иметь покрытие, которое делает заготовку в начале резания тверже, чем пильное полотно. Также заготовка может содержать закаленные участки или включать в себя остатки от производства – песок от литья в песчаную форму, остатки от сварки и т.п. Избегайте распила подобных заготовок. В случае необходимости резания подобных заготовок будьте</p> |

| НЕИСПРАВНОСТЬ | ВОЗМОЖНЫЕ ПРИЧИНЫ | СПОСОБЫ УСТРАНЕНИЯ |
|---------------|--|---|
| | <p>Неправильное закрепление заготовки в тисках</p> <p>Пильное полотно застряло в заготовке</p> <p>Начало распила бруса с острой кромкой или переменным сечением</p> <p>Пильное полотно низкого качества</p> <p>Предварительно поврежденный зуб, оставленный в пропиле</p> <p>Отрезка происходит по канавке, сделанной ранее</p> <p>Вибрация</p> <p>Неправильный шаг или форма зубьев</p> <p>Недостаточная смазка, охлаждение или неподходящая СОЖ</p> <p>Направление зубьев противоположно направлению резания</p> | <p>предельно внимательны, удаляйте посторонние включения и очищайте заготовку от любых загрязнений как можно быстрее.</p> <p>Проверьте зажим заготовки.</p> <p>Уменьшите подачу и давление при резании.</p> <p>Будьте внимательны в начале резания.</p> <p>Используйте пильное полотно высокого качества.</p> <p>Аккуратно уберите все части пилы, которые отломались.</p> <p>Поверните заготовку и начните распил с другого места.</p> <p>Проверьте надежность закрепления заготовки.</p> <p>Замените пильное полотно на более подходящее. См. пункт <i>Типы пильных полотен</i> в разделе «Классификация материалов и выбор пильного полотна».</p> <p>Отрегулируйте опорные пластины направляющей.</p> <p>Проверьте уровень жидкости в баке. Увеличьте циркуляцию СОЖ, проверьте, не засорилось ли выходное отверстие и трубки для СОЖ. Проверьте состав СОЖ.</p> <p>Поверните пилу зубьями в правильном направлении.</p> |

| НЕИСПРАВНОСТЬ | ВОЗМОЖНЫЕ ПРИЧИНЫ | СПОСОБЫ УСТРАНЕНИЯ |
|--|--|--|
| <p data-bbox="240 255 568 353">ПРЕЖДЕВРЕМЕННЫЙ ИЗНОС ПИЛЬНОГО ПОЛОТНА</p>  | <p data-bbox="667 226 1007 293">Неправильное врезание пильного полотна</p> <p data-bbox="667 394 975 495">Направление зубьев противоположно направлению резания</p> <p data-bbox="667 528 1027 595">Низкое качество пильного полотна</p> <p data-bbox="667 663 935 763">Слишком быстрое движение пильного полотна</p> <p data-bbox="667 864 995 931">Неправильная скорость резания</p> <p data-bbox="667 1200 1050 1267">Дефекты заготовки или заготовка слишком твердая</p> <p data-bbox="667 1872 1038 1939">Недостаточная смазка или неподходящая СОЖ</p> | <p data-bbox="1082 226 1437 427">См. раздел «Классификация материалов и выбор пильного полотна», пункт <i>Приработка пильного полотна.</i></p> <p data-bbox="1082 461 1445 528">Поверните полотно в правильном направлении.</p> <p data-bbox="1082 595 1382 696">Используйте пильное полотно высокого качества.</p> <p data-bbox="1082 763 1461 931">Снизьте скорость пильного полотна, уменьшите давление резания. Отрегулируйте устройство торможения.</p> <p data-bbox="1082 965 1449 1133">Измените скорость и/или тип пильного полотна. См. раздел «Классификация материалов и выбор пильного полотна»</p> <p data-bbox="1082 1167 1461 1973">Поверхность заготовки может быть окислирована или иметь покрытие, которое делает заготовку в начале резания тверже, чем пильное полотно. Также заготовка может содержать закаленные участки или включать в себя остатки от производства – песок от литья в песчаную форму, остатки от сварки и т.п. Избегайте распила подобных заготовок. В случае необходимости распила подобных заготовок будьте предельно внимательны, удаляйте посторонние включения и очищайте заготовку от любых загрязнений как можно быстрее.</p> |

| НЕИСПРАВНОСТЬ | ВОЗМОЖНЫЕ ПРИЧИНЫ | СПОСОБЫ УСТРАНЕНИЯ |
|---|---|--|
| | | <p>Проверьте уровень жидкости в баке. Проверьте чистоту выходных отверстий и труб для лучшей циркуляции СОЖ. Проверьте состав СОЖ.</p> |
| <p>ПОЛОМКА ПИЛЬНОГО ПОЛОТНА</p>     | <p>Неправильная сварка пильного полотна</p> <p>Слишком быстрое движение пильного полотна</p> <p>Неправильная скорость резания</p> <p>Неправильный шаг зубьев</p> <p>Неправильное закрепление заготовки в тисках</p> <p>Пильное полотно касается заготовки до начала резания</p> <p>Накладки направляющих не отрегулированы или загрязнены из-за</p> | <p>Качество сварки пильного полотна крайне важно. Свариваемые части пильного полотна должны быть идеально подогнаны друг к другу и на месте сварки не должно оставаться посторонних включений или пузырей. Место сварки должно быть гладким и ровным, без выпуклостей, которые могут привести к царапинам или поломке пильного полотна при прохождении через прокладки направляющих.</p> <p>Снизьте скорость пильного полотна, уменьшите давление резания. Отрегулируйте устройство торможения.</p> <p>Измените скорость и/или тип пильного полотна.</p> <p>Выберите подходящее пильное полотно. См. раздел «Классификация материалов и выбор пильного полотна»</p> <p>Проверьте правильность закрепления заготовки</p> <p>В начале резания никогда не опускайте пильную раму до включения двигателя пильного полотна.</p> <p>Проверьте расстояние между направляющими (см. «Регулировка станка», пункт <i>Направляющие блоки пильного полотна</i>): слишком близкое</p> |

| НЕИСПРАВНОСТЬ | ВОЗМОЖНЫЕ ПРИЧИНЫ | СПОСОБЫ УСТРАНЕНИЯ |
|--|---|---|
| | <p>неправильного обслуживания</p> <p>Направляющие блоки пильного полотна расположены слишком далеко от заготовки</p> <p>Неправильное позиционирование пильного полотна на маховике</p> <p>Недостаточная смазка или неподходящая СОЖ</p> | <p>расположение накладок может привести к трещинам или поломкам зубьев. Будьте предельно внимательны при очистке.</p> <p>Подведите блок к заготовке так близко, как это возможно, так, чтобы только та часть пильного полотна, которая врезается в материал, была открыта. Это предотвратит изгиб пильного полотна и, как следствие, излишнюю нагрузку на него.</p> <p>Задняя часть пильного полотна задевает за опору из-за деформации или неровного сварочного шва, это вызывает трещины и неровности заднего контура.</p> <p>Проверьте уровень жидкости в баке. Проверьте чистоту выходных отверстий и труб для лучшей циркуляции СОЖ. Проверьте состав СОЖ.</p> |
| <p>ПИЛЬНОЕ ПОЛОТНО РАЗРЕЗАНО ИЛИ ПОЦАРАПАНО</p> | <p>Накладки направляющих пильного полотна повреждены или со сколами</p> <p>Направляющие подшипники слишком затянуты или слишком ослаблены</p> | <p>Замените накладки.</p> <p>Отрегулируйте подшипники (см. раздел «Регулировка станка», пункт <i>Направляющая пильного полотна</i>).</p> |
| <p>РАСПИЛ НЕ ПРЯМОЙ</p> | <p>Пильное полотно не параллельно линии распила</p> | <p>Проверьте, не ослабли ли винтовые крепления направляющих блоков пильного полотна, отрегулируйте блоки в вертикальном направлении, выставьте блоки под нужными углами и, если необходимо, отрегулируйте ограничительный винт при распиле под углом.</p> |

| НЕИСПРАВНОСТЬ | ВОЗМОЖНЫЕ ПРИЧИНЫ | СПОСОБЫ УСТРАНЕНИЯ |
|---------------|--|--|
| | <p>Пильное полотно не перпендикулярно из-за слишком большого зазора между накладками направляющей и неправильно отрегулированными блоками</p> <p>Слишком высокая скорость пильного полотна</p> <p>Пильное полотно изношено</p> <p>Неправильный шаг зубьев</p> <p>Поломка зубьев</p> <p>Недостаточная смазка или неподходящая СОЖ</p> | <p>Проверьте и отрегулируйте в вертикальном направлении направляющие блоки пильного полотна, установите правильный зазор (см. раздел «Регулировка станка», пункт <i>Направляющая пильного полотна</i>).</p> <p>Снизьте скорость, снизьте давление резания. Отрегулируйте устройство торможения.</p> <p>Подведите блоки к заготовке так близко, как это возможно, чтобы только та часть пильного полотна, которая врезается в материал, была открыта. Это предотвратит изгиб пильного полотна и, как следствие, излишнюю нагрузку на него.</p> <p>Замените пильное полотно. Установите пильное полотно с меньшим числом зубьев (см. раздел «Классификация материалов и выбор пильного полотна», пункт <i>Типы пильных полотен</i>).</p> <p>Неправильная работа пильного полотна из-за отсутствующих зубьев может привести к отклонению от траектории резания. Проверьте пильное полотно и при необходимости замените.</p> <p>Проверьте уровень жидкости в баке. Проверьте, чистоту выходных отверстий и труб для лучшей циркуляции СОЖ. Проверьте состав СОЖ.</p> |

| НЕИСПРАВНОСТЬ | ВОЗМОЖНЫЕ ПРИЧИНЫ | СПОСОБЫ УСТРАНЕНИЯ |
|--|--|--|
| <p>НЕКАЧЕСТВЕННЫЙ РАСПИЛ</p> | <p>Маховик изношен. Корпус маховика забит стружкой.</p> | <p>Опора и направляющий фланец пильного полотна изношены и не могут обеспечить правильное положение пильного полотна, это приводит к некачественному выполнению распила. Шкивы могут стать конической формы и изменить ход полотна. Замените их. Очистите станок сжатым воздухом.</p> |
| <p>ПОЛОСЫ НА ПОВЕРХНОСТИ РЕЗА</p>  | <p>Слишком быстрое движение пильного полотна</p> <p>Пильное полотно низкого качества</p> <p>Пильное полотно изношено или имеются поврежденные и/или сломанные зубья</p> <p>Неправильный шаг зубьев</p> <p>Направляющие блоки пильного полотна расположены слишком далеко от заготовки</p> <p>Недостаточная смазка или неподходящая СОЖ</p> | <p>Снизьте скорость пильного полотна, снизьте давление резания. Отрегулируйте устройство торможения.</p> <p>Используйте пильное полотно высокого качества.</p> <p>Замените пильное полотно.</p> <p>Возможно, зубья используемого пильного полотна слишком большие, используйте пильное полотно с большим количеством зубьев (см. «Классификация материалов и выбор пильного полотна», пункт <i>Типы пильных полотен</i>).</p> <p>Подведите блок к заготовке так близко, как это возможно, чтобы только та часть пильного полотна, которая врезается в материал, была открыта. Это предотвратит изгиб пильного полотна и, как следствие, излишнюю нагрузку на него.</p> <p>Проверьте уровень жидкости в баке.</p> |

| НЕИСПРАВНОСТЬ | ВОЗМОЖНЫЕ ПРИЧИНЫ | СПОСОБЫ УСТРАНЕНИЯ |
|----------------------------------|--|--|
| | | Проверьте, чистоту выходных отверстий и труб для лучшей циркуляции СОЖ. Проверьте состав СОЖ. |
| ШУМ В НАПРАВЛЯЮЩИХ БЛОКАХ | Стружка на подшипниках Износ или повреждение накладок | Грязь и/или стружка между пыльным полотном и направляющими подшипниками. Замените накладки. |